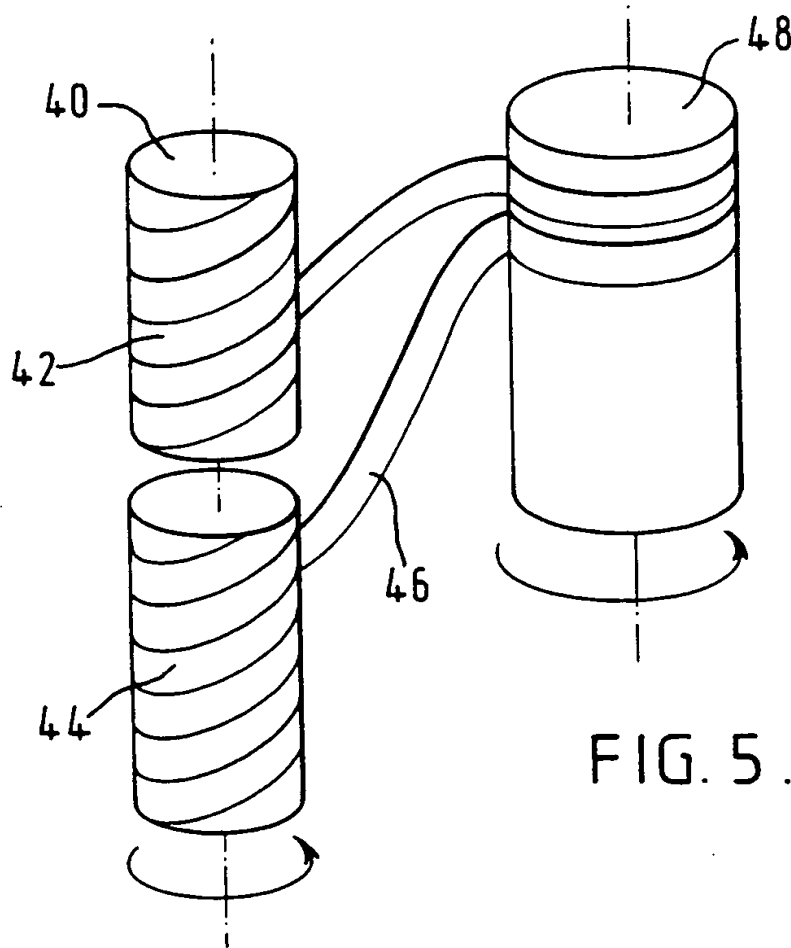
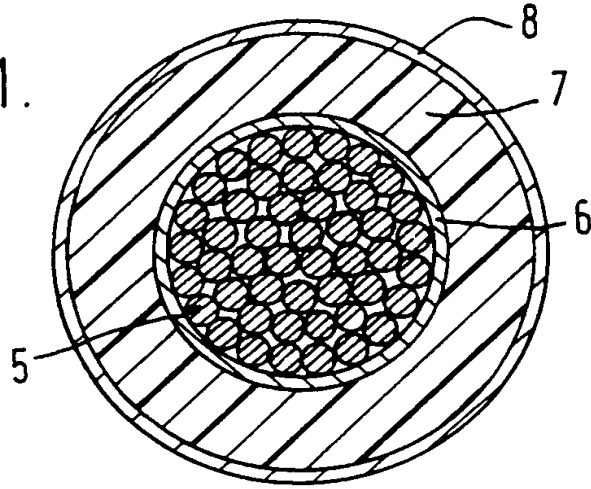


FIG. 1.



00220" T26H5560

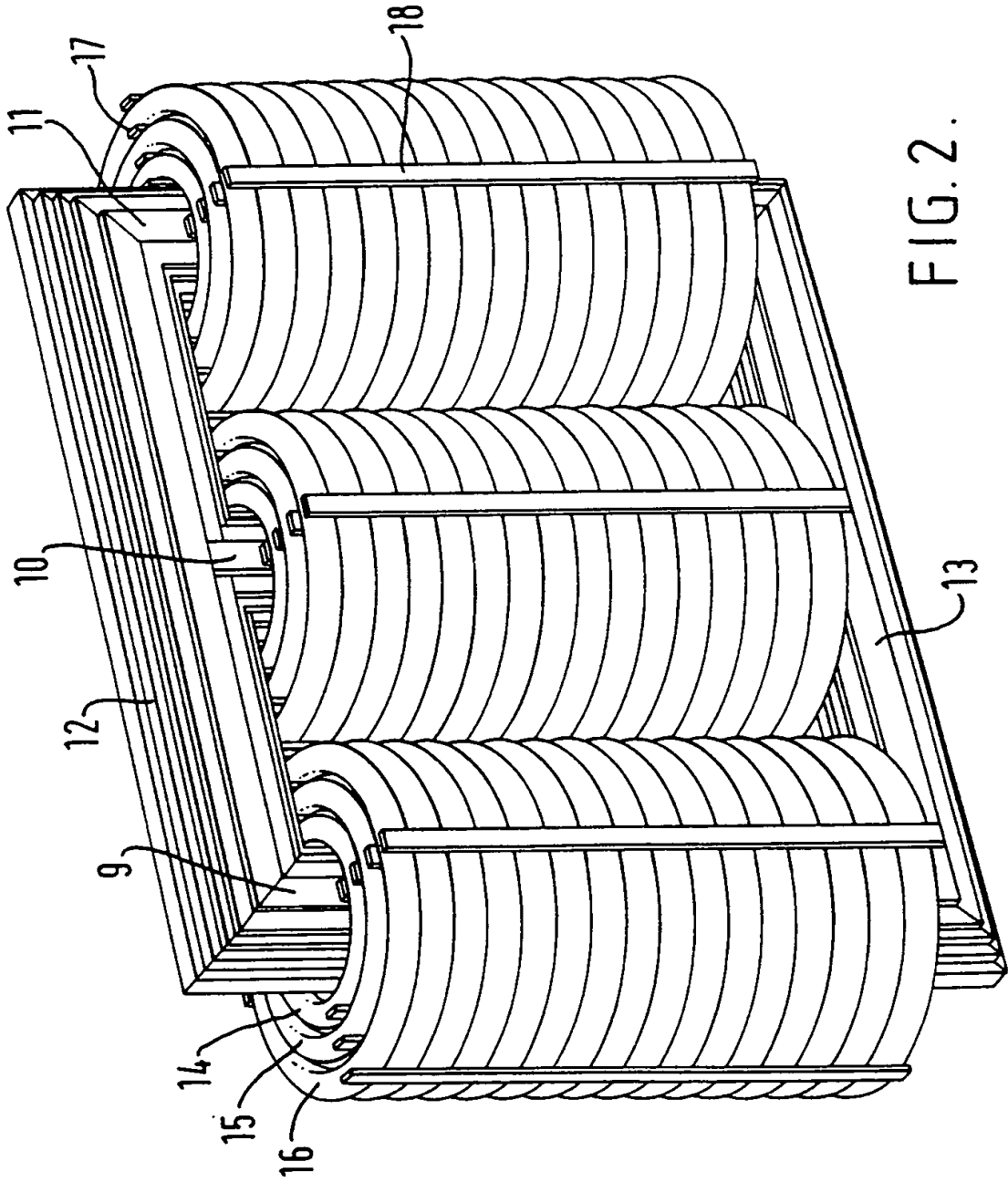


FIG. 2.

00220" 1264550

